

TRASMETTITORE PNEUMATICO DI PRESSIONE DIFFERENZIALE SERIE SG75
PNEUMATIC DIFFERENTIAL PRESSURE TRANSMITTER SERIES SG75



PRINCIPIO

I trasmettitori pneumatici serie SG75 operano secondo il principio di equilibrio delle forze e consistono di due unità principali: l'elemento di misura che individua le variazioni della pressione differenziale e si compone di corpi forgiati al cui interno è inserita una capsula. L'unità di trasmissione che converte queste variazioni in un segnale pneumatico proporzionale in uscita. Questo segnale, generato dal sistema tegolo - ugello - relè alimenta un soffietto di controreazione sino a che il bilanciamento tra la sua forza e quella dell'elemento di misura sia stato raggiunto. L'intero trasmettitore è contenuto all'interno di un involucro resistente all'acqua.

CARATTERISTICHE

Aggiustaggio esterno dello zero
Ottima risposta dinamica
Manutenzione ridotta
Basso consumo
Materiali conformi alla normativa NACE
Disponibile ATEX II 2 G D c IIC X

MATERIALI

Corpo: Acciaio al carbonio zincato A216WCC, Aisi 316 L (A351 CF3M)
Membrana: AISI 316 L, Monel (P statica max 50 bar)
Tenute: PTFE, Viton
Viteria e bulloneria: Acciaio al Carbonio ad alta resistenza 10.9 oppure AISI 316 Class A4-70 ISO 3506 NACE MR0175 (Pressione statica max 75 bar) oppure 17-4-PH (630M) NACE MR0175.
Riempimento capsula elemento di misura: Olio al silicone oppure Perfluorurati Polieteri (Galden). Se quest'ultimo è utilizzato per misure di ossigeno i limiti di temperatura operativa sono -20°C ÷ +40°C
Coperchio: Resina termoplastica

OVERVIEW

The SG75 works on the force balance principle and consists of two main units: **The measuring unit** which detects the differential pressure variation and consists of two forged bodies and a measuring capsule. **The transmission unit** converts the differential force applied to the measuring element into a proportional output pneumatic signal. The output pressure, generated by a flapper nozzle relay, feeds the feedback bellows with a rising pressure until the balance between bellows force and measuring element is reached. The whole transmission unit is contained within a water-resistant housing.

SPECIFICATIONS

External zero adjustment
Good dynamic response
Low maintenance
Low consumption.
Materials conforming to NACE
Available ATEX II 2 G D c IIC X

MATERIALS

Body: Galvanized Carbon Steel A216WCC, AISI 316L (A351 CF3M)
Diaphragm: AISI 316L, Monel (Max static pres. 50 bar)
Gaskets: PTFE, Viton
Body bolts and nuts: High tensile Carbon Steel 10.9 or AISI 316 Class A4-70 ISO 3506 NACE MR0175 (Maximum static pressure 75 bar) or 17-4 PH (630M) NACE MR0175.
Capsule filling: Silicon oil or Perfluorinated Polyethers (Galden). When this one is used for oxygen measurement the operating temperature limits are -20 ÷ +40°C
Cover: Thermoplastic resin

DATI TECNICI

Limiti di intervallo:

- Membrana 5'' 1.2 ÷ 7.5 KPa
- Membrana 5'' 12 ÷ 75 mbar
- Membrana 5'' con ultrafeedback 0.6 ÷ 1.2 KPa
- Membrana 5'' con ultrafeedback 6 ÷ 12 mbar

Limiti di campo:

- Membrana 5'' -7.5 ÷ 7.5 KPa
- Membrana 5'' -75 ÷ 75 mbar
- Membrana 5'' con ultrafeedback -7.5 ÷ 7.5 KPa
- Membrana 5'' con ultrafeedback -75 ÷ 75 mbar

Massima elevazione dello zero:

- Per tutte le membrane 7.5 KPa o 75 mbar

Massima soppressione dello zero:

- Membrana 5'' 6.3 KPa
- Membrana 5'' 63 mbar
- Membrana 5'' con ultrafeedback 6.9 KPa
- Membrana 5'' con ultrafeedback 69 mbar

Pressione statica massima:

- Per tutte le membrane 7.5 MPa o 75 bar
- Pari alla pressione massima di esercizio come fuori

scala su entrambi i lati

Alimentazione: 135 KPa (±10) / 1.35 bar (±0.1)

Segnale in uscita:

- 20 ÷ 100 KPa
- 0.2 ÷ 1 bar
- 3 ÷ 15 psi
- 0.2 ÷ 1 Kg/cm²

Consumo in stato di inerzia: 350 NL/h

Portata: da 1800 NL/h a 2400 NL/h

Precisione: ±0.5% FS

Effetto variazione pressione statica:

- per variazioni di 2.5 Mpa (25 bar) ≤ 0.25%

Deriva termica (-20<T_{AMB}<65 °C):

- campo 1.2 ÷ 2 KPa: 0.6% / 10 °C
- campo 2 ÷ 7.5 KPa: 0.4% / 10 °C

Massima deformazione della membrana: 2.5 cm³

Limite temperatura ambiente: -40 ÷ 120 °C

Grado di protezione IEC 529: IP55

CONNESSIONI

Conessioni al processo: ½'' NPT-F
¼'' NPT-F (con adattatori)

Alimentazione (A): ½'' NPT-F
¼'' NPT-F (con adattatori)

Uscita (B): ¼'' NPT-F

ACCESSORI:

- Soppressore di campo
- Elevatore di campo
- Filtro riduttore di pressione
- Rivestimenti protettivi della membrana
- Manometro di controllo

TECHNICAL DATA

Span limits:

- 5'' diaphragm 1.2 ÷ 7.5 KPa
- 5'' diaphragm 12 ÷ 75 mbar
- 5'' diaphragm with ultrafeedback 0.6 ÷ 1.2 KPa
- 5'' diaphragm with ultrafeedback 6 ÷ 12 mbar

Range limits:

- 5'' diaphragm -7.5 ÷ 7.5 KPa
- 5'' diaphragm -75 ÷ 75 mbar
- 5'' diaphragm with ultrafeedback -7.5 ÷ 7.5 KPa
- 5'' diaphragm with ultrafeedback -75 ÷ 75 mbar

Maximum zero elevation:

- For all diaphragm typologies 7.5 KPa or 75 mbar

Maximum zero suppression:

- 5'' diaphragm 6.3 KPa
- 5'' diaphragm 63 mbar
- 5'' diaphragm with ultrafeedback 6.9 KPa
- 5'' diaphragm with ultrafeedback 69 mbar

Maximum static pressure:

- For all diaphragm typologies 7.5 MPa or 75 bar

Equal to maximum working pressure as well as over range limit (on either side)

Supply: 135 KPa (±10) / 1.35 bar (±0.1)

Output signal:

- 20 ÷ 100 KPa
- 0.2 ÷ 1 bar
- 3 ÷ 15 psi
- 0.2 ÷ 1 Kg/cm²

Static air consumption: 350 NL/h

Output flow: 1800 NL/h ÷ 2400 NL/h

Accuracy: ±0.5% FS

Static pressure effect:

- For variations of 2.5 Mpa (25 bar) ≤ 0.25%

Thermal drift (-20<T_{AMB}<65 °C):

- campo 1.2 ÷ 2 KPa: 0.6% / 10 °C
- campo 2 ÷ 7.5 KPa: 0.4% / 10 °C

Maximum displacement: 2.5 cm³

Ambient temperature limits: -40 ÷ 120 °C

Degree of protection IEC 529: IP55

CONNECTIONS

Process connections: ½'' NPT-F
¼'' NPT-F (with adaptors)

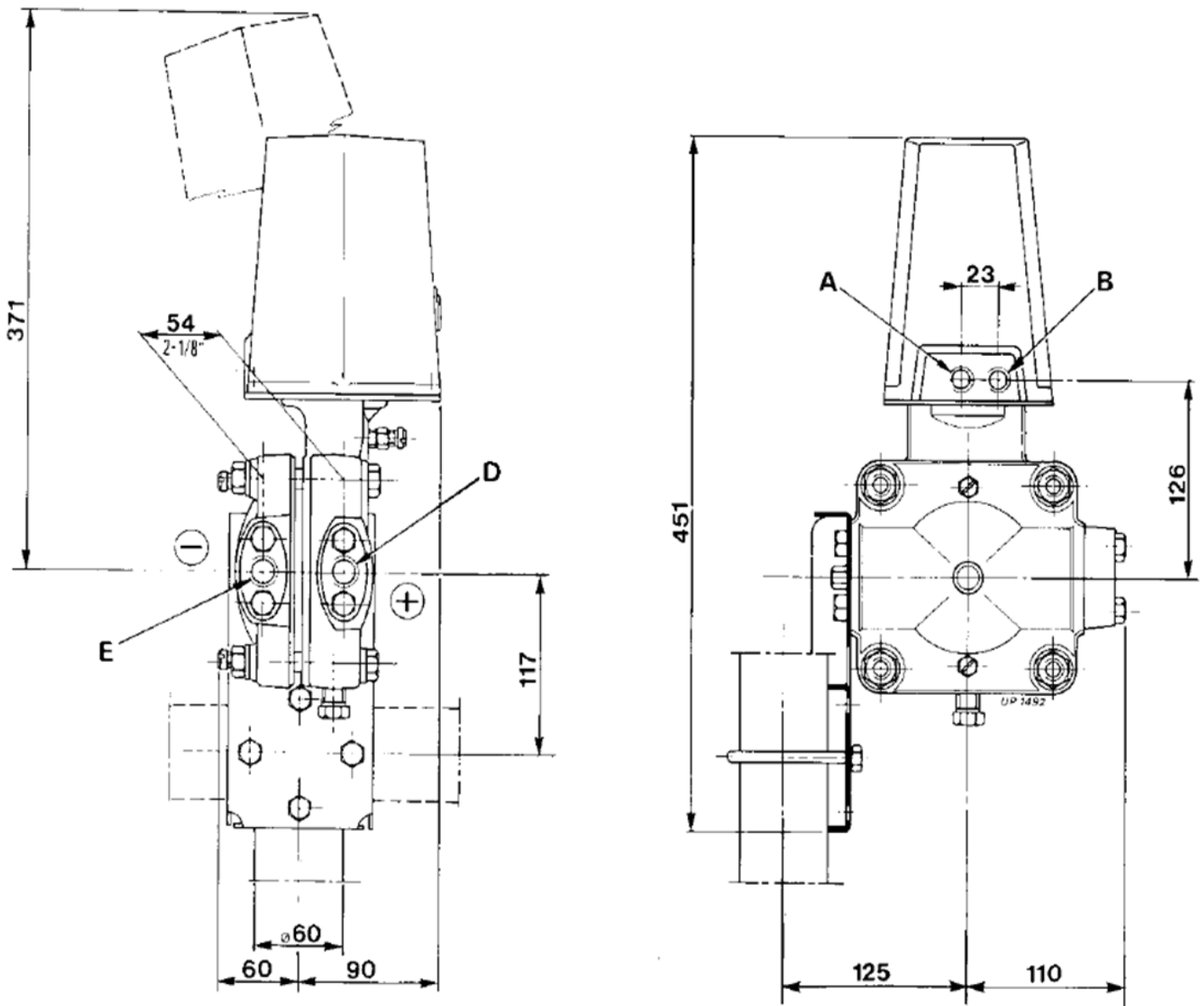
Air supply (A): ½'' NPT-F
¼'' NPT-F (with adaptors)

Output (B): ¼'' NPT-F

ACCESSORIES:

- Range depression
- Range elevation
- Air filter regulator
- Protective coating of diaphragm
- Pressure gauge

DISEGNI DI INGOMBRO / DIMENSIONAL DRAWINGS



SCHEMA PRODOTTO DATA SHEET

DS-SG75
ED-17-01

CODIFICAZIONE / ORDERING INFORMATION				Esempio / Example: SG75-XC-3-B-1-0-0-A-0									
Numero di codice / Code number				SG75	XC	3	B	1	0	0	A	0	
Trasmittitore Pneumatico di pressione differenziale Pneumatic Differential pressure transmitter				↑ SG75	↑	↑	↑	↑	↑	↑	↑	↑	
Materiale corpo / Body material													
Acciaio al Carbonio A216WCC / Carbon steel A216WCC					AB								
Acciaio inossidabile A351 CF3M / SS A351 CF3M					XC								
Membrana Diaphragm	Capsula / Core	Riempimento Filling	Limiti di intervallo Span limits										
AISI 316L 5''	AISI 316L	Silicone oil	1.2 ÷ 7.5 KPa	1									
AISI 316L 5''	AISI 316L	Silicone oil	0.6 ÷ 1.2 KPa	2									
MONEL 5''	MONEL	Silicone oil	1.2 ÷ 7.5 KPa	3									
MONEL 5''	MONEL	Silicone oil	0.6 ÷ 1.2 KPa	4									
AISI 316L 5''	AISI 316L	PFPE (Galden)	1.2 ÷ 7.5 KPa	5									
AISI 316L 5''	AISI 316L	PFPE (Galden)	0.6 ÷ 1.2 KPa	6									
Guarnizioni di tenuta / Gaskets													
PTFE											A		
Viton											B		
Viteria / Bolts and nuts													
Acciaio al Carbonio ad alta resistenza 10.9 / High tensile CS 10.9												1	
AISI 316 Class A4-70 ISO 3506 NACE MR0175												2	
17-4 PH (630M) NACE MR0175												3	
Connessione al processo Process connection				Alimentazione Supply									
¼'' NPT-F				¼'' NPT-F									0
½'' NPT-F				½'' NPT-F									1
Speciale / Special													9
Segnale di uscita / Output signal													
3 ÷ 15 psi													0
0.2 ÷ 1 Kg/cm ²													1
0.2 ÷ 1 bar													2
20 ÷ 100 KPa													3
Opzioni / Options													
Senza / Without													A
Sgrassaggio per servizio con ossigeno / Degreasing for oxygen service													B
Dispositivo soppressore di zero / Zero suppression device													C
Dispositivo elevatore di zero / Zero elevation device													D
Dispositivo soppressore di campo / Range suppression device													E
Dispositivo elevatore di campo / Range elevation device													F
Rivestimento protettivo membrana / Protective coating of diaphragm													G
Speciale / Special													9
Opzioni / Options													
Senza / Without													0
Staffa di montaggio palina 2'' / Mounting bracket 2'' pipe													1
Filtro riduttore di pressione / Air filter regulator													2
Manometro di controllo / Pressure gauge													3
Atex II 2 G D c IIC X													4
Speciale / Special													9
<p>Nell'ordine, precisare: densità, pressione e temperatura del fluido di processo. In Purchase order, please indicate: density, pressure and temperature of the process fluid.</p>													