

## INDICATORI REGOLATORI E TRASMETTITORI PNEUMATICI SG65 PNEUMATIC INDICATING CONTROLLERS AND TRANSMITTERS SG65



### DESCRIZIONE

Il regolatore indicatore Serie SG65 è adatto al controllo di variabili fisiche quali temperatura, pressione e livello di liquidi, gas e vapori negli impianti industriali o di processo. Il valore misurato della variabile fisica viene visualizzato e confrontato con il valore di set point. Il confronto tra le due grandezze genera un segnale standard modulante di 3÷15psi (0,2÷1bar) inviato all'organo di regolazione finale, la valvola pneumatica. Disponibile in quattro forme di regolazione differente: ON-OFF, Proporzionale, Proporzionale + Integrale e Proporzionale + Integrale + Derivativa, lo strumento è impiegato inoltre per il controllo a distanza del processo, sia come trasmettitore con uscita 3÷15psi o 0,2÷1bar che come ricevitore regolatore (entrata 3÷15psi / 0,2÷1bar).

### CARATTERISTICHE

Ottima risposta dinamica.  
Manutenzione ridotta.  
Basso consumo.  
Alta affidabilità.  
Facilità di sostituzione dei componenti.  
Compatibilità con qualsiasi tipo di valvola pneumatica.  
Banda proporzionale regolabile con valori di:  
0 ÷ 20 ÷ 50 ÷ 100 ÷ 200 ÷ ∞  
Azione diretta/inversa reversibile.

### ACCESSORI

Pannello di commutazione auto-manuale.  
Staffa per montaggio locale su tubo da 2".  
Filtro riduttore di pressione mod. FR10 / FR20.  
Contatti di allarme elettrici, induttivi e pneumatici.

### OPZIONI

Set point regolabile dall'esterno.  
Trattamento di tropicalizzazione della cassa esterna.  
Segnale in uscita 6÷30 psi / 0,4÷2 bar.  
Set point remoto.  
Capillare compensato.

### DESCRIPTION

For the control of temperature, pressure and level, in industrial or process plants. The indicating controller is used for control of liquid, gaseous or vaporous media. The instrument senses the temperature, pressure or level of the measured medium directly, displays the operating value, compares the measured variable with the set point and puts out a pneumatic standard signal of 0,2 to 1bar or 3 to 15psi. This output pressure actuates final control element, the pneumatic valve. Four control forms are available: ON-OFF, Proportional, Proportional + Integral, Proportional + Integral + Derivative. The units could be also used for remote control of process operations as pneumatic transmitter (output 0,2÷1bar or 3÷15psi) or receiver controller (input 0,2÷1bar, 3÷15psi).

### FEATURES

Good dynamic response.  
Low maintenance.  
Low air consumption.  
High reliability.  
Easily removable components.  
Compatible with every type of pneumatic valve.  
Proportional band adjustable with values:  
0 ÷ 20 ÷ 50 ÷ 100 ÷ 200 ÷ ∞  
Action reversible.

### ACCESSORIES

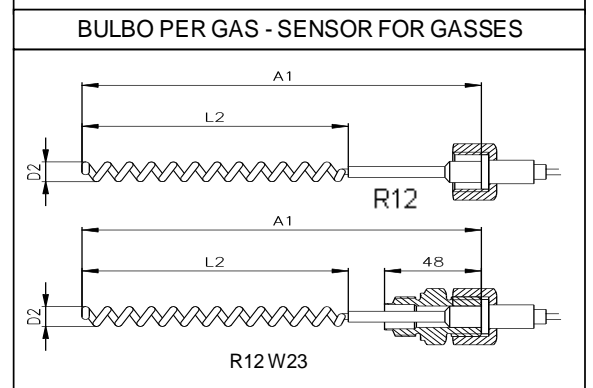
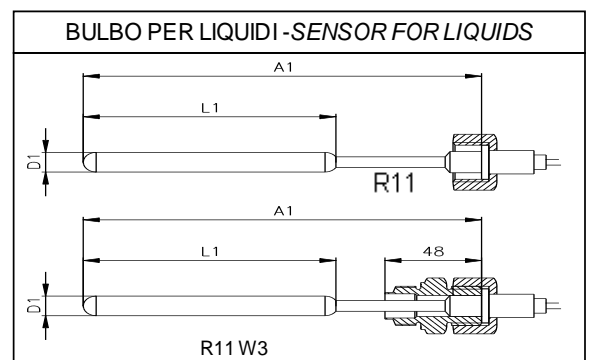
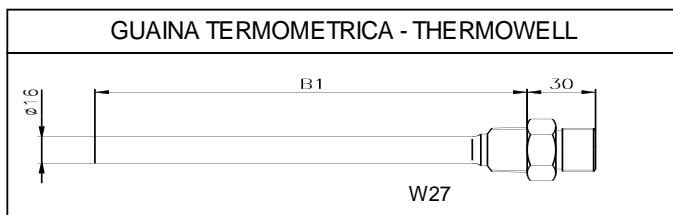
Auto-Manual switch panel.  
Mounting bracket for 2" pipe.  
Air filter regulator mod. FR10 / FR20.  
Alarm contacts (electric, inductive or pneumatic).

### OPTIONS

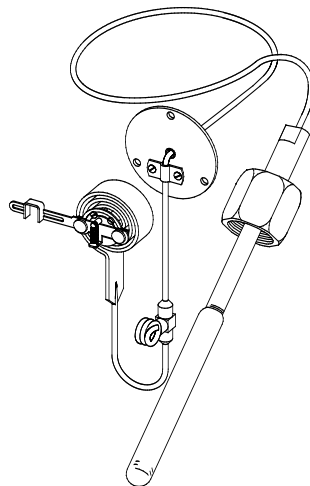
External set point knob.  
Tropicalized box.  
Output signal 6 to 30 psi / 0,4 to 2 bar.  
Remote set point.  
Temperature compensated system.

## SG65TG TEMPERATURA / TEMPERATURE

MODELLO TYPE	FUNZIONE FUNCTION	ELEMENTO DI MISURA E CONNESSIONI STANDARD MEASURING ELEMENT AND STANDARD CONNECTIONS
SG65TG-B-R11	T (ON/OFF)	Sistema termometrico caricato ad azoto, capillare 2 m., att. 3/4" GAS, <b>bulbo per liquidi</b> , materiale: acciaio inox ASTM A240 Grado 316L. Immergere la totalità del bulbo nel fluido. Con l'impiego della guaina termometrica riempire l'intercapedine con olio grafitato o glicerina. Temperature-sensing nitrogen-filled, 2 mt. capillary length, conn. 3/4" GAS, <b>bulb for liquids</b> , material: S.S. ASTM A240 Type 316L. The bulb must be completely immersed in the fluid. If the thermowell is required, fill the interspaces of the bulb with graphite oil or glycerin.
SG65TG-C-R11	P	
SG65TG-D-R11	P+I	
SG65TG-E-R11	P+I+D	
SG65TG-B-R12	T (ON/OFF)	Sistema termometrico caricato ad azoto, capillare 2 m., att. 3/4" GAS, <b>bulbo per gas</b> , materiale: acciaio inox ASTM A240 Grado 316L. Immergere la totalità del bulbo nel fluido. Temperature-sensing nitrogen-filled, 2 mt. capillary length, conn. 3/4" GAS, <b>bulb for gasses</b> , material: S.S. ASTM A240 Type 316L. The bulb must be completely immersed in the fluid.
SG65TG-C-R12	P	
SG65TG-D-R12	P+I	
SG65TG-E-R12	P+I+D	

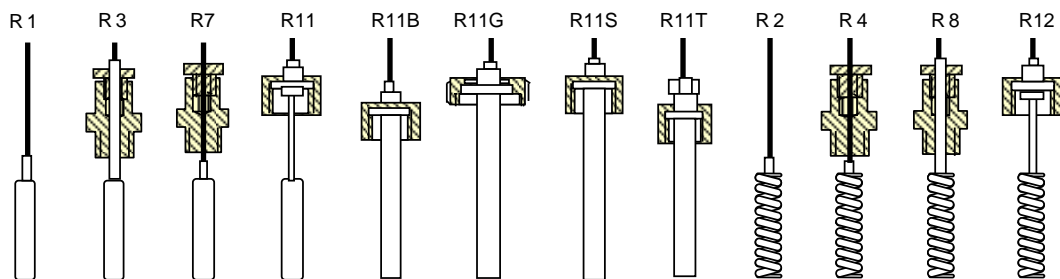


ELEMENTO R11 COMPLETO  
THERMAL SYSTEM R11



**Connessioni opzionali  
Special connections**

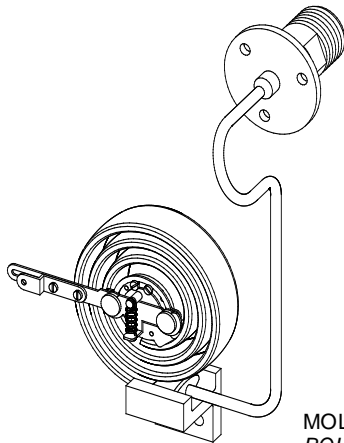
3/4" GAS-M	1/2" GAS-F	3/4" NPT-M
1/2" GAS-M	1/2" NPT-M	



SCALA SPAN	25 C	30 C	40 C	50 C	60 C	70 C	80 C	100 C	120 C	130 C	150 C	200 C	250 C	300 C	400 C	500 C
A1	300	300	250	250	250	200	200	200	200	200	200	200	200	200	200	200
L1	220	220	170	170	170	120	120	120	120	120	120	120	120	120	120	120
D1	13	13	13	13	13	13	13	13	13	13	13	13	13	13	13	13
A2	350	350	300	250	250	250	200	200	200	200	200	200	200	200	200	200
L2	290	290	200	200	200	170	170	170	130	130	130	130	130	130	130	130
D2	16	16	16	16	16	16	16	16	16	16	16	16	16	16	16	16
B1	275	275	225	225	225	175	175	175	175	175	175	175	175	175	175	175

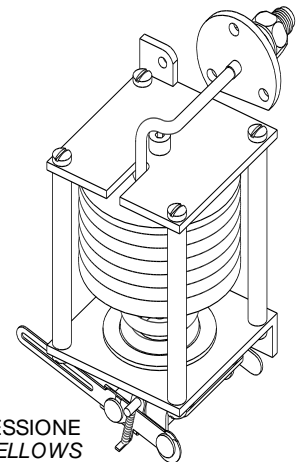
## SG65SP & SG65BP PRESSIONE / PRESSURE

MODELLO TYPE	FUNZIONE FUNCTION	ELEMENTO DI MISURA E CONNESSIONI STANDARD MEASURING ELEMENT AND STANDARD CONNECTIONS	SCALE RANGES
SG65SP-B	T (ON/OFF)	Manometrico, molla Bourdon, att. 1/2" G-M, materiale: acciaio inox ASTM A312 Grado 316L.  Manometric, Bourdon Tube, conn. 1/2" BSP-M, material: S.S. ASTM A312 Type 316L.	<b>BAR</b> 0÷1; 0÷1,5; 0÷1,6; 0÷2; 0÷2,5; 0÷3; 0÷4; 0÷5; 0÷6; 0÷7; 0÷8; 0÷10; 0÷12; 0÷15; 0÷16; 0÷20; 0÷25; 0÷30; 0÷35; 0÷40; 0÷50; 0÷60; 0÷65; 0÷70; 0÷80; 0÷100; 0÷120; 0÷130; 0÷150; 0÷160; 0÷200; 0÷250; 0÷300; 0÷400; 0÷500; 0÷700; 0÷800; 0÷1000; 0÷1200
SG65SP-C	P		
SG65SP-D	P+I		
SG65SP-E	P+I+D		
SG65BP-1-B	T (ON/OFF)	Manometrico (bassa pressione), soffiETTO in tombacco, att. 1/4"NPT.  Manometric (low pressure), tombak bellows, conn. 1/4" NPT.	<b>mmH2O - mmWG</b> 0÷500; 0÷1000; 0÷1600; 0÷2000; 0÷4000; 0÷6000; 0÷8000
SG65BP-1-C	P		
SG65BP-1-D	P+I		
SG65BP-1-E	P+I+D		
SG65BP-2-B	T (ON/OFF)	Manometrico (bassa pressione), soffiETTO in acciaio inox ASTM A240 Grado 316L , att. 1/4" NPT-F.  Manometric (low pressure), S.S. ASTM A240 Type 316L bellows, conn. 1/4" NPT-F.	<b>mmH2O - mmWG</b> 0÷500; 0÷1000; 0÷1600; 0÷2000; 0÷2500; 0÷4000; 0÷5000; 0÷6000; 0÷8000
SG65BP-2-C	P		
SG65BP-2-D	P+I		
SG65BP-2-E	P+I+D		



MOLLA BOURDON  
BOURDON TUBE

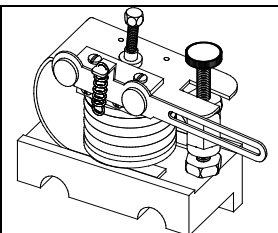
Conessioni opzionali Special connections			
Pressione Pressure		Bassa Pressione Low Pressure	
1/2"NPT-M	1/4"NPT-F	1/2"GAS-M	
1/2"NPT-F		1/2"NPT-M	



SOFFIETTO BASSA PRESSIONE  
LOW PRESSURE BELLOWS

## SG65RP RICEVITORE / RECEIVER

MODELLO TYPE	FUNZIONE FUNCTION	ELEMENTO DI MISURA E CONNESSIONI STANDARD MEASURING ELEMENT AND STANDARD CONNECTIONS
SG65RP-B	T (ON/OFF)	Ricevitore 3÷15 psi, soffiETTO in tombacco, att. 1/4" NPT-F con raccordo per tubo 4x6.  3÷15 psi Receiver , Tombak bellows, conn. 1/4" NPT-F with fittings for 4mm pipe size.
SG65RP-C	P	
SG65RP-D	P+I	
SG65RP-E	P+I+D	



## SG65TG - ORDERING INFORMATION

CODIFICAZIONE / ORDERING INFORMATION		Esempio / Example: SG65TG-E-R11-1-02-2-1-1							
Numero di codice / Code number	SG65TG	E	R11	1	02	2	1	1	
<b>Indicating Temperature Controller</b>									
<b>Control action</b>									
TOTAL ACTION (ON/OFF): T		B							
PROPORTIONAL ACTION: P		C							
PROPORTIONAL + INTEGRAL ACTION: P+I		D							
PROPORTIONAL + INTEGRAL +DERIVATIVE ACTION: P+I+D		E							
<b>Measuring element and standard connection</b>									
BULB FOR LIQUIDS 2 m capillary, Connection 3/4" Gas Material S.S. ASTM A240 Type 316L			R11						
BULB FOR GAS 2 m capillary, Connection 3/4" Gas Material S.S. ASTM A240 Type 316L			R12						
Speciale / Special			R99						
<b>Bulb Connection</b>									
1/2" NPT - M				1					
1/2" Gas - M				2					
1/2" Gas - F				3					
3/4" Gas - M				4					
3/4" NPT - M				5					
Speciale / Special				9					
<b>Measuring Range</b>									
25° C					01				
30° C					02				
40° C					03				
50° C					04				
60° C					05				
70° C					06				
80° C					07				
100° C					08				
120° C					09				
130° C					10				
150° C					11				
200° C					12				
250° C					13				
300° C					14				
400° C					15				
500° C					16				
Speciale / Special					99				
<b>Optional Accessories</b>									
Senza / Without						0			
Set pneumatico con comando Remoto / Pneumatic set with Remote control						1			
Manopola esterna per comando set point / External knob for set point control						2			
Speciale / Special						9			
<b>Optional Extra Accessories</b>									
Senza / Without							0		
Comando A/M interna / Internal A/M control							1		
Comando L/R per set pneumatico / L/R control for pneumatic set							2		
Speciale / Special							9		
<b>Cassa e Accessori di Montaggio / Case and Mounting</b>									
Senza / Without								0	
Staffa per tubo DN 50 / Bracket for DN 50 (2") pipe								1	
Staffa per montaggio a parete / Wall mounting bracket								2	
Esecuzione con supporti antivibranti / Feature with anti-vibration supports								3	
Chiusura con chiave / Lock with key								4	
Esecuzione a sicurezza intrinseca / Intrinsically safe execution								5	
Speciale / Special								9	

## SG65SP - ORDERING INFORMATION

CODIFICAZIONE / ORDERING INFORMATION		Esempio / Example: SG65SP-D-0-12-1-1-0						
Numero di codice / Code number	SG65SP	D	0	12	1	1	0	
<b>Indicating Pressure controller</b>								
Bourdon Tube								
Connection 1/2" BSP-M								
Material S.S. ASTM A312 Type 316L								
<b>Control actions</b>								
TOTAL ACTION (ON/OFF): T	B							
PROPORTIONAL ACTION: P	C							
PROPORTIONAL + INTEGRAL ACTION: P+I	D							
PROPORTIONAL + INTEGRAL + DERIVATIVE ACTION: P+I+D	E							
<b>Process connection</b>								
1/4" NPT - F	0							
1/2" NPT - F	1							
1/2" NPT - M	2							
Speciale / Special	9							
<b>Measuring Range</b>								
0÷1 bar	01							
0÷1,5 bar	02							
0÷1,6 bar	03							
0÷2 bar	04							
0÷2,5 bar	05							
0÷3 bar	06							
0÷4 bar	07							
0÷5 bar	08							
0÷7 bar	11							
0÷10 bar	12							
0÷20 bar	16							
0÷25 bar	17							
0÷30 bar	18							
0÷50 bar	21							
0÷75 bar	25							
0÷80 bar	26							
0÷100 bar	27							
0÷200bar	29							
0÷300 bar	30							
0÷400 bar	31							
0÷500bar	32							
0÷600 bar	33							
0÷800 bar	34							
0÷1000 bar	35							
-1÷0 bar	A							
-1÷1 bar	B							
-1÷4 bar	C							
Speciale / Special	99							
<b>Optional Accessories</b>								
Senza / Without	0							
Set pneumatico con comando Remoto / Pneumatic set with Remote control	1							
Manopola esterna per comando set point / External knob for set point control	2							
Speciale / Special	9							
<b>Optional Extra Accessories</b>								
Senza / Without	0							
Comando A/M interno / Internal A/M control	1							
Comando L/R per set pneumatico / L/R control for pneumatic set	2							
Speciale / Special	9							
<b>Cassa e Accessori di Montaggio / Case and Mounting</b>								
Senza / Without	0							
Staffa per tubo DN 50 / Bracket for DN 50 (2") pipe	1							
Staffa per montaggio a parete / Wall mounting bracket	2							
Esecuzione con supporti antivibranti / Feature with anti-vibration supports	3							
Chiusura con chiave / Lock with key	4							
Esecuzione a sicurezza intrinseca / Intrinsically safe execution	5							
Speciale / Special	9							

## SG65BP - ORDERING INFORMATION

CODIFICAZIONE / ORDERING INFORMATION		Esempio / Example: SG65BP-1-D-0-04-1-0-0							
Numero di codice / Code number	SG65BP	1	D	0	04	1	0	0	
<b>Indicating Pressure controller</b>		↑	↑	↑	↑	↑	↑	↑	
<b>Low Pressure Bellow</b>									
<b>Measuring Element</b>									
Manometric, SS ASTM A240 Type 316 bellows, conn. 1/4" NPT-F	2								
<b>Control actions</b>									
TOTAL ACTION (ON/OFF): T			B						
PROPORTIONAL ACTION: P			C						
PROPORTIONAL + INTEGRAL ACTION: P+I			D						
PROPORTIONAL + INTEGRAL + DERIVATIVE ACTION: P+I+D			E						
<b>Process connection</b>									
1/4" NPT - F				0					
1/2" NPT - M				1					
1/2" GAS - M				2					
Speciale / Special				9					
<b>Measuring Ranges</b>									
0÷500 mmH2O					A				
0÷1000 mmH2O					B				
0÷1600 mmH2O					C				
0÷2000 mmH2O					D				
0÷2500 mmH2O (Only for Measuring Element Code 2)					E				
0÷4000 mmH2O					F				
0÷5000 mmH2O (Only for Measuring Element Code 2)					G				
0÷6000 mmH2O					H				
0÷8000 mmH2O					L				
Speciale / Special					99				
<b>Optional Accessories</b>									
Senza / Without						0			
Set pneumatico con comando Remoto / Pneumatic set with Remote control						1			
Manopola esterna per comando set point / External knob for set point control						2			
Speciale / Special						9			
<b>Optional Extra Accessories</b>									
Senza / Without							0		
Comando A/M interno / Internal A/M control							1		
Comando L/R per set pneumatico / L/R control for pneumatic set							2		
Speciale / Special							9		
<b>Cassa e Accessori di Montaggio / Case and Mounting</b>									
Senza / Without								0	
Staffa per tubo DN 50 / Bracket for DN 50 (2") pipe								1	
Staffa per montaggio a parete / Wall mounting bracket								2	
Esecuzione con supporti antivibranti / Feature with anti-vibration supports								3	
Chiusura con chiave / Lock with key								4	
Esecuzione a sicurezza intrinseca / Intrinsically safe execution								5	
Speciale / Special								9	

## SG65RP - ORDERING INFORMATION

CODIFICAZIONE / ORDERING INFORMATION		Esempio / Example: SG65RP-1-D-0-1-1-0-1-2									
Numero di codice / Code number	SG65RP	1	D	0	1	1	0	1	2		
<b>Receiver Indicating Controller</b>		↑	↑	↑	↑	↑	↑	↑	↑	↑	↑
<b>Measuring Element</b>	Manometric, SS ASTM A240 Type 316 bellows, conn. 1/4" NPT-F	2									
<b>Control actions</b>	TOTAL ACTION (ON/OFF): T		B								
	PROPORTIONAL ACTION: P		C								
	PROPORTIONAL + INTEGRAL ACTION: P+I		D								
	PROPORTIONAL + INTEGRAL + DERIVATIVE ACTION: P+I+D		E								
<b>Process connection</b>	1/4" NPT - F			0							
	1/2" NPT - M			1							
	1/2" GAS - M			2							
	Speciale / Special			9							
<b>Optional Accessories</b>	Senza / Without				0						
	Set pneumatico con comando Remoto / Pneumatic set with Remote control				1						
	Manopola esterna per comando set point / External knob for set point control				2						
	Speciale / Special				9						
<b>Optional Extra Accessories</b>	Senza / Without					0					
	Comando A/M interno / Internal A/M control					1					
	Comando L/R per set pneumatico / L/R control for pneumatic set					2					
	Speciale / Special					9					
<b>Cassa e Accessori di Montaggio / Case and Mounting</b>	Senza / Without						0				
	Staffa per tubo DN 50 / Bracket for DN 50 (2") pipe						1				
	Staffa per montaggio a parete / Wall mounting bracket						2				
	Esecuzione con supporti antivibranti / Feature with anti-vibration supports						3				
	Chiusura con chiave / Lock with key						4				
	Speciale / Special						9				
<b>Segnale d'uscita / Output signal</b>	Calibration 3/15 PSI								1		
	Speciale / Special								9		
<b>Scala / Range (Graduation)</b>	0/100 Linear									1	
	0/10 Square root									2	
	Speciale / Special									9	

## DATI TECNICI / TECHNICAL DATA

Cassa e Coperchio - Body and Cover	In alluminio pressofuso, verniciatura antiacido Die cast aluminium with anti corrosive paint	
Grado di protezione - Degree of protection	IP54	
Montaggio - Mounting	A parete o a quadro - Wall or panel	
Conessioni pneumatiche Pneumatic connections	1/4" NPT con raccordi per tubo 4 6 mm 1/4" NPT with fitting for 4 6 mm pipe size	
Alimentazione aria - Supply air pressure	20 1,5 psi / 1,4 0,1 bar	
Uscita - Output	3 15 psi / 0,2 1 bar	
Azione Proporzionale Proportional Action	Banda proporzionale ∞ 200% Proportional Band ∞ 200%	
Azione Integrale Integral Action	>0,05.....>15 rip./min. >0,05.....>15 rep./min.	
Azione Derivativa Derivativ Action	0.....>5 min. rip 0.....>5 min. rep	
Consumo d'aria in stato d'inerzia Steady state air consumption	Alim. aria 20 psi / 1,4 bar	0,05 Nm <sup>3</sup> /h
	Air supply 20 psi / 1,4 bar	
Portata aria max. Max. air delivery	Alim. aria 20 psi / 1,4 bar	3,5 Nm <sup>3</sup> /h
	Air supply 20 psi / 1,4 bar	
Limite di incertezza max. - Accuracy	≤ 1%	
Isteresi - Histeresys	≤ 0,5%	
Linearità - Non linearity	≤ 0,5%	
Ripetibilità - Repeatability	≤ 0,5%	
Limite temperatura ambiente Permissible ambient temperature	-30....+ 80 C	
Peso - Weight	~6,5 Kg	

\* Disponibile su richiesta - Optional

## DIMENSIONI DI INGOMBRO - DIMENSIONS

