

GRUPPI DI MISURA TIPO METER RUN
FLOW ORIFICE TYPE METER RUN



DESCRIZIONE

Questi misuratori sono impiegati nelle tubazioni con piccolo diametro dove la rugosità interna della tubazione influenza enormemente il coefficiente di portata dell'elemento primario. Sono usati quando la dimensione della tubazione impiegata è di diametro compreso tra 1/2" (DN 15), fino a 1" 1/2" (DN 40).

Costituito da:

- Coppia di flange con camera anulare e prese di pressione (Figura 1)
 - Diaframma calibrato in accordo con lo STD ASME ISO
 - Tronchetti calibrati (20D a monte e 10D a valle) (Figura 2)
 - I tronchetti calibrati, 20 Diametri a monte e 10 Diametri a valle, sono le lunghezze minime da usare per ottenere una buona misura. Sono ricavati mediante accurate lavorazioni meccaniche, che garantiscono una buona uniformità e grado di finitura della sezione di misura.
 - Attacchi al processo: esecuzione con estremità flangiate o con estremità a saldare in testa
 - Prese di pressione: 1/2" NPT-F ANSI B1.20.1
- Altri filetti su richiesta

DESCRIPTION

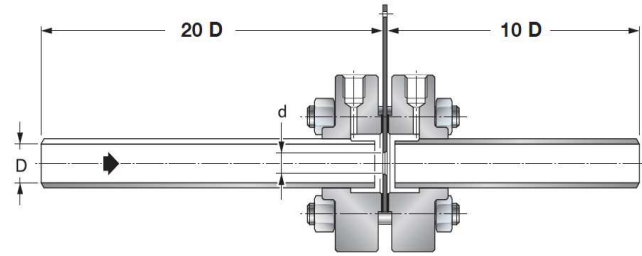
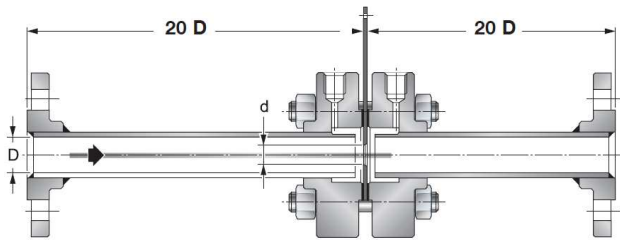
Meter run are used in small diameter pipelines, because of the roughness of the internal surface of pipe, that affects very much the coefficient of flow of the primary element. They are used for pipeline size from 1/2" (ND 15) until 1" 1/2" (ND40).

Composed of:

- Couple of flanges with annular chamber and pressure taps (Picture 1)
 - Orifice plate according to ASME | ISO Standard
 - Calibrated pipes (20 D Upstream 10D Downstream) (Picture 2)
 - Machined pipes, 20 D upstream and 10 D downstream are minimum length for a good measurement. They are obtained by accurate machining, for assure good uniformity and finish of the measuring section.
 - Process connections: Flanged end connection type or butt weld end connections type
 - Pressure Taps: 1/2" NPT-F ANSI B1.20.1
- Other threads on request

SCHEDA PRODOTTO DATA SHEET

DS-MET
ED-17-01

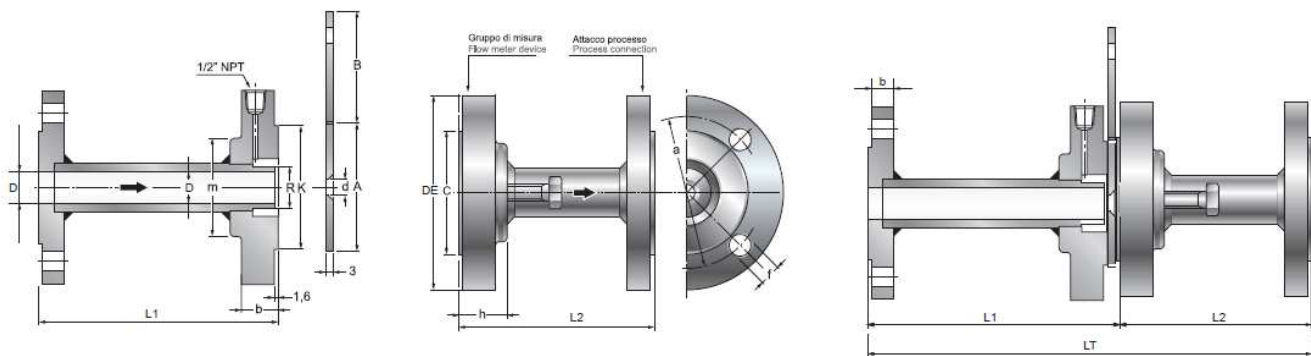


Limiti applicativi:

- D da DN15 a DN40
- Re da 1000
- B da 0.1 a 0.8

Applicability limits:

- D from DN15 to DN40
- Re from 1000
- B from 0.1 to 0.8



	L1	L2	LT	D	DE	a	f	b	
1/2 " ANSI	150	320	160	480	15,8	89	60,3	16	11,1
	300	320	160	480	15,8	95	67	16	14
	600	280	140	420	13,8	95	67	16	14
3/4 " ANSI	150	420	210	630	20,9	98	69,8	16	12,7
	300	420	210	630	20,9	118	83	19	16
	600	380	190	570	18,8	118	83	19	16
1" ANSI	150	540	260	800	26,6	108	79,4	16	14,3
	300	540	260	800	26,6	124	89	19	18
	600	490	240	730	24,3	124	89	19	18
1.1/2" ANSI	150	820	410	1230	40,9	127	98,4	16	17,5
	300	820	410	1230	40,9	156	114	22	22
	600	760	390	1150	38,1	156	114	22	22

2	150	RF	05	2N
DIAMETRO NOMINALE	PRESSIONE FLANGE DI CONNESSIONE	ACCOPIAMENTO	MATERIALI	PRESE PRESSIONE
SIZE	ANSI - RATING CONNECTION FLANGES	FACING	MATERIALS	PRESSURE TAPS
1/2" 1	150 150	FACCIA RISALTO	A 105 05	N° 2 AT 180°
3/4" 2	300 300	FLAT-FACE-RF	AISI 304 A4	1/2" NPT-F
1" 3	600 600	GIUNZIONE RING JOINT	AISI 316 A6	
1"1/2 4	900 900	RING JOINT-RJ		
	1500 1500			
	A SILDARE BUTT WELD - BW		ALTRI 00	ALTRI 00
			OTHER 00	OTHER 00